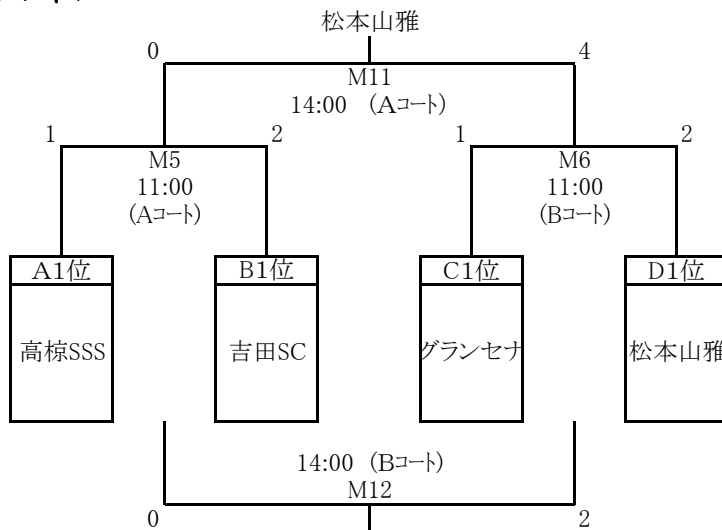
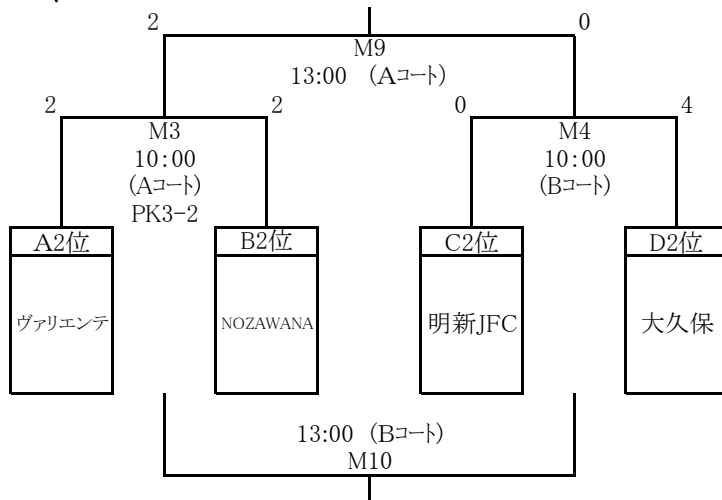


<トーナメント組合せ 3. 19(日)>

<1位トーナメント>

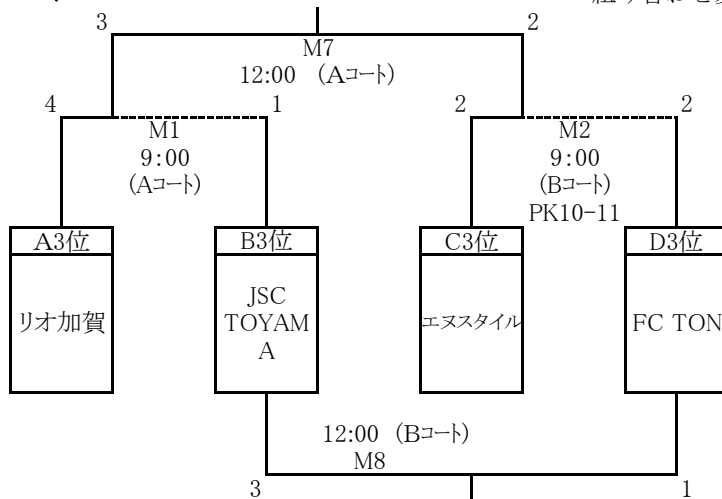


<2位トーナメント>



<3位トーナメント>

組み合わせ変更



※2位、3位トーナメント戦で同県同士の組合せになった場合は、話し合いにより組合せを変更する場合があります。