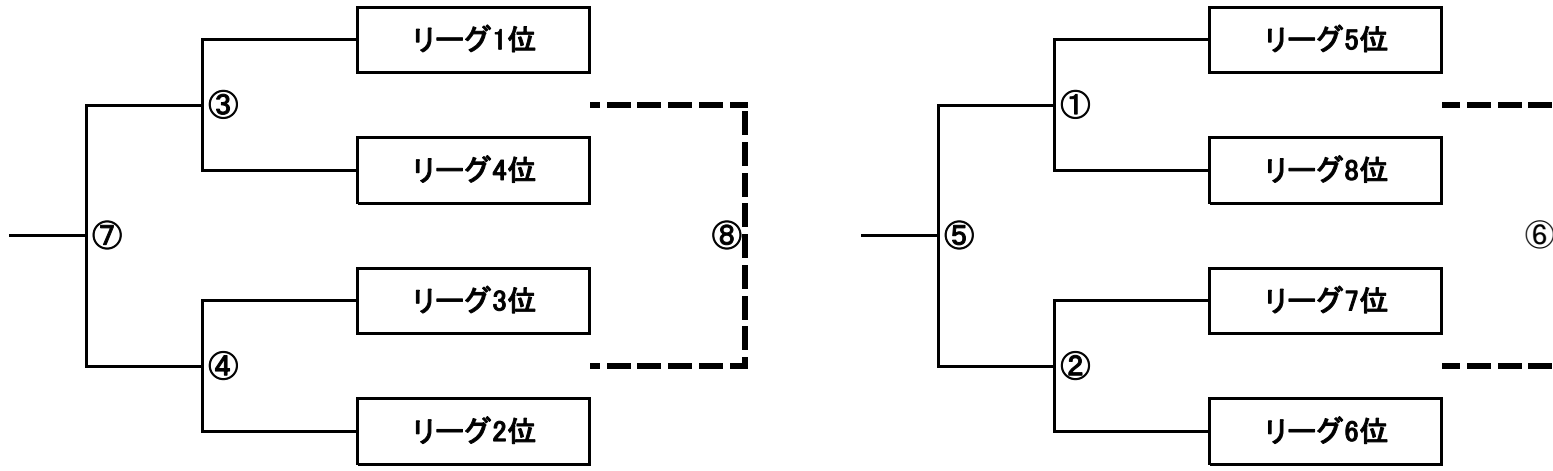


JFA U-12サッカーリーグ 2024

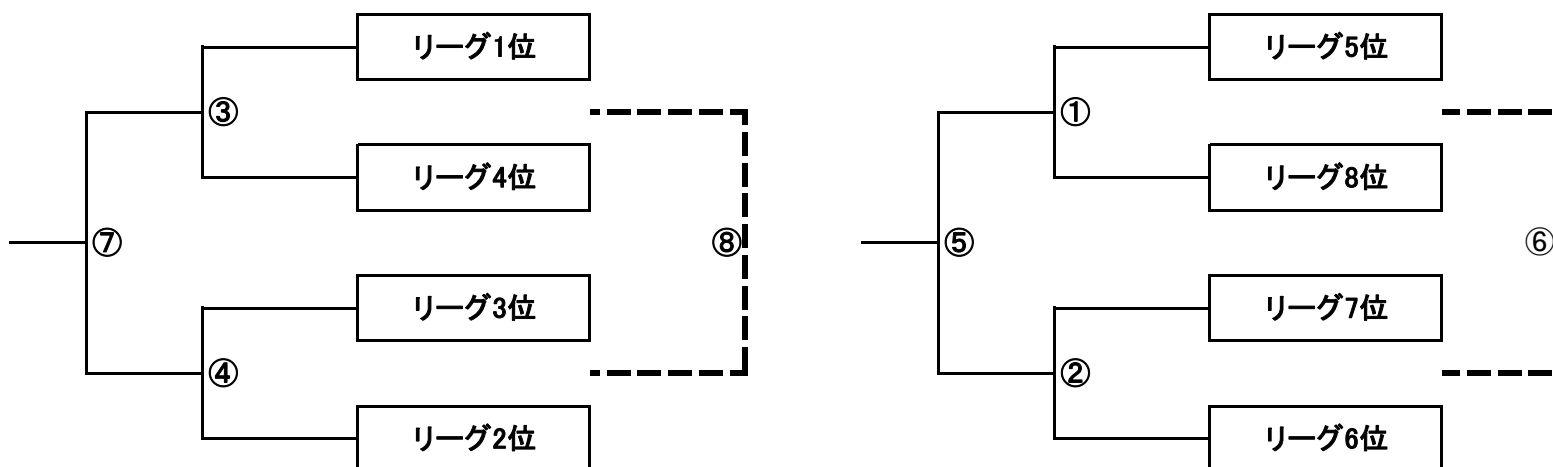
A ブロック

	小 杉	みなみ	JSC TOYAMA	エスペリーニヨ	カターレ富山	黒部中央	GRANZAS	富山中央	勝	分	負	勝点	得点	失点	得失	順位
小 杉		○ 4 - 0 × 1 - 3	△ 0 - 0 30 -	○ 2 - 0 32 -	× 0 - 1 × 0 - 2	× 0 - 1 × 1 - 2	○ 3 - 0 44 -	○ 1 - 0 50 -	4	1	5	13	12	9	3	
みなみ	× 0 - 4 ○ 3 - 1		× 0 - 3 31 -	× 0 - 1 33 -	× 0 - 5 × 1 - 2	× 0 - 1 × 0 - 1	△ 1 - 1 45 -	△ 0 - 0 51 -	1	2	7	5	5	19	-14	
JSC TOYAMA	△ 0 - 0	○ 3 - 0		○ 5 - 1 ○ 2 - 1	○ 2 - 1 37 -	○ 2 - 1 41 -	△ 0 - 0 ○ 3 - 0	○ 1 - 0 ○ 1 - 0	8	2	0	26	19	4	15	
エスペリーニヨ	× 0 - 2	○ 1 - 0	× 1 - 5 × 1 - 2		× 0 - 4 38 -	× 1 - 2 42 -	× 2 - 5 △ 0 - 0	○ 5 - 1 × 0 - 5	2	1	7	7	11	26	-15	
カターレ富山	○ 1 - 0 ○ 2 - 0	○ 5 - 0 ○ 2 - 1	× 1 - 2	○ 4 - 0		○ 4 - 0 ○ 3 - 1	○ 4 - 0 48 -	○ 3 - 0 54 -	9	0	1	27	29	4	25	
黒部中央	○ 1 - 0 ○ 2 - 1	○ 1 - 0 ○ 1 - 0	× 1 - 2	○ 2 - 1	× 0 - 4 × 1 - 3		○ 3 - 2 49 -	× 1 - 2 55 -	6	0	4	18	13	15	-2	
GRANZAS	× 0 - 3	△ 1 - 1	△ 0 - 0 × 0 - 3	○ 5 - 2 △ 0 - 0	× 0 - 4	× 2 - 3		○ 2 - 0 ○ 1 - 0	3	3	4	12	11	16	-5	
富山中央	× 0 - 1	△ 0 - 0	× 0 - 1 × 0 - 1	× 1 - 5 ○ 5 - 0	× 0 - 3	○ 2 - 1	× 0 - 2 × 0 - 1		2	1	7	7	8	15	-7	



B ブロック

	CAMPIONE	成美MFC	ヴァリエンテ	FCひがし	FC 滑川	STG takasei	鷺 坂	住 吉	勝	分	負	勝点	得点	失点	得失	順位
CAMPIONE		○ 3 - 1 ○ 3 - 0	× 1 - 2 30 -	○ 2 - 1 32 -	○ 3 - 0 ○ 2 - 0	△ 0 - 0 △ 0 - 0	○ 3 - 0 44 -	○ 3 - 0 50 -	7	2	1	23	20	4	16	
成美MFC	× 1 - 3 × 0 - 3		× 0 - 2 31 -	× 1 - 3 33 -	× 1 - 2 × 1 - 2	○ 2 - 0 × 1 - 2	○ 1 - 0 45 -	○ 2 - 0 51 -	3	0	7	9	10	17	-7	
ヴァリエンテ	○ 2 - 1	○ 2 - 0		△ 1 - 1 ○ 2 - 0	○ 2 - 1 37 -	13 - 41 -	○ 5 - 0 ○ 3 - 0	○ 4 - 1 ○ 6 - 2	8	1	0	25	27	6	21	
FCひがし	× 1 - 2	○ 3 - 1	△ 1 - 1 × 0 - 2		○ 3 - 1 38 -	× 0 - 2 42 -	○ 6 - 1 ○ 6 - 1	○ 3 - 1 ○ 3 - 0	6	1	3	19	26	12	14	
FC 滑川	× 0 - 3 × 0 - 2	○ 2 - 1 ○ 2 - 1	× 1 - 2	× 1 - 3		× 0 - 3 × 0 - 1	○ 7 - 0 48 -	○ 4 - 0 54 -	4	0	6	12	17	16	1	
STG takasei	△ 0 - 0 △ 0 - 0	× 0 - 2 ○ 2 - 1		○ 2 - 0	○ 3 - 0 ○ 1 - 0		○ 4 - 0 49 -	○ 3 - 1 55 -	6	2	1	20	15	4	11	
鷺 坂	× 0 - 3	× 0 - 1	× 0 - 5 × 0 - 3	× 1 - 6 × 1 - 6	× 0 - 7	× 0 - 4		× 0 - 4 × 1 - 2	0	0	10	0	3	41	-38	
住 吉	× 0 - 3	× 0 - 2	× 1 - 4 × 2 - 6	× 1 - 3 × 0 - 3	× 0 - 4	× 1 - 3	○ 4 - 0 ○ 2 - 1		2	0	8	6	11	29	-18	



JFA U-12サッカーリーグ 2024

C ブロック

	ベゼー口	スクエア富山	大 谷	IFC HAFEN	大沢野風の子	スペランザ	ヴィヴァーチェ	大 島	立山中央	勝	分	負	勝点	得点	失点	得失	順位
ベゼー口		× 0 - 6 △ 0 - 0	○ 3 - 2 38 -	× 0 - 7 40 -	× 0 - 7 42 -	× 0 - 6 47 -	× 0 - 7 52 -	× 1 - 6 × 0 - 6	× 0 - 12 × 0 - 6	1	1	9	4	4	65	-61	
スクエア富山	○ 6 - 0 △ 0 - 0		△ 0 - 0 39 -	○ 2 - 1 41 -	○ 3 - 2 44 -	× 1 - 2 48 -	○ 1 - 0 ○ 2 - 0	△ 1 - 1 59 -	△ 0 - 0 66 -	5	4	1	19	16	6	10	
大 谷	× 2 - 3	△ 0 - 0		× 0 - 3 △ 1 - 1	× 0 - 6 45 -	× 0 - 13 × 0 - 4	△ 0 - 0 54 -	× 0 - 3 60 -	× 0 - 7 67 -	0	3	7	3	3	40	-37	
IFC HAFEN	○ 7 - 0	× 1 - 2	○ 3 - 0 △ 1 - 1		○ 4 - 2 × 2 - 4	△ 0 - 0 50 -	× 1 - 3 55 -	○ 4 - 1 △ 1 - 1	△ 0 - 0 68 -	4	4	3	16	24	14	10	
大沢野風の子	○ 7 - 0	× 2 - 3	○ 6 - 0	× 2 - 4 ○ 4 - 2		× 1 - 4 × 0 - 6	× 0 - 4 56 -	△ 2 - 2 62 -	× 0 - 2 69 -	3	1	6	10	24	27	-3	
スペランザ	○ 6 - 0	○ 2 - 1	○ 13 - 0 ○ 4 - 0	△ 0 - 0	○ 4 - 1 ○ 6 - 0		△ 0 - 0 57 -	○ 1 - 0 ○ 4 - 0	○ 2 - 1 70 -	9	2	0	29	42	3	39	
ヴィヴァーチェ	○ 7 - 0	× 0 - 1 × 0 - 2	△ 0 - 0	○ 3 - 1	○ 4 - 0	△ 0 - 0		○ 1 - 0 64 -	× 1 - 3 × 2 - 5	4	2	4	14	18	12	6	
大 島	○ 6 - 1 ○ 6 - 0	△ 1 - 1	○ 3 - 0	× 1 - 4 △ 1 - 1	△ 2 - 2	× 0 - 1 × 0 - 4	× 0 - 1		× 0 - 4 72 -	3	3	5	12	20	19	1	
立山中央	○ 12 - 0 ○ 6 - 0	△ 0 - 0	○ 7 - 0	△ 0 - 0	○ 2 - 0	× 1 - 2	○ 3 - 1 ○ 5 - 2	○ 4 - 0		7	2	1	23	40	5	35	

D ブロック

	FCたかおか	戸 出	ホクショー	コナン	藤ノ木	アズー高岡	アンパックス	FC ALVA	ふくの	勝	分	負	勝点	得点	失点	得失	順位
FCたかおか		○ 3 - 0 37 -	○ 1 - 0 ○ 2 - 1	○ 7 - 0 40 -	○ 3 - 0 42 -	○ 2 - 0 ○ 4 - 1	○ 5 - 1 52 -	△ 1 - 1 58 -	○ 4 - 0 65 -	9	1	0	28	32	4	28	
戸 出	× 0 - 3		○ 2 - 1 39 -	○ 4 - 0 44 -	○ 3 - 1 48 -	× 1 - 2 48 -	○ 4 - 0 ○ 2 - 0	○ 3 - 0 59 -	○ 11 - 0 66 -	8	0	2	24	34	7	27	
ホクショー	× 0 - 1 × 1 - 2	× 1 - 2		○ 2 - 0 42 -	○ 4 - 2 45 -	△ 0 - 0 ○ 2 - 0	× 1 - 2 54 -	× 0 - 4 × 1 - 7	○ 3 - 2 67 -	4	1	6	13	15	22	-7	
コナン	× 0 - 7	× 0 - 4 × 0 - 4	× 0 - 2		× 1 - 5 × 1 - 2	○ 3 - 1 50 -	△ 1 - 1 ○ 4 - 2	× 0 - 5 61 -	○ 6 - 0 68 -	3	1	7	10	16	33	-17	
藤ノ木	× 0 - 3	× 1 - 3	× 2 - 4	○ 5 - 1 ○ 2 - 1		× 0 - 4 51 -	× 2 - 4 ○ 4 - 2	× 0 - 5 62 -	○ 2 - 1 69 -	4	0	6	12	18	28	-10	
アズー高岡	× 0 - 2 × 1 - 4	○ 2 - 1	△ 0 - 0 × 0 - 2	× 1 - 3	○ 4 - 0		○ 2 - 1 57 -	× 0 - 4 × 0 - 3	○ 5 - 0 70 -	4	1	6	13	15	20	-5	
アンパックス	× 1 - 5	× 0 - 4 × 0 - 2	○ 2 - 1	△ 1 - 1 × 2 - 4	○ 4 - 2 × 2 - 4	× 1 - 2		× 0 - 3 64 -	△ 2 - 2 71 -	2	2	7	8	15	30	-15	
FC ALVA	△ 1 - 1	× 0 - 3	○ 4 - 0 ○ 7 - 1	○ 5 - 0	○ 5 - 0	○ 4 - 0 ○ 3 - 0	○ 3 - 0		△ 0 - 0 72 -	7	2	1	23	32	5	27	
ふくの	× 0 - 4	× 0 - 11	× 2 - 3	× 0 - 6	× 1 - 2	× 0 - 5	△ 2 - 2	△ 0 - 0		0	2	6	2	5	33	-28	

E ブロック

	大久保	水 橋	CEREGO	神 通	石 動	福 光	ケンセイ	PARTIDA	婦中西部	勝	分	負	勝点	得点	失点	得失	順位
大久保		× 0 - 4 × 0 - 2	△ 0 - 0 38 -	× 0 - 1 40 -	× 1 - 2 42 -	○ 2 - 1 47 -	△ 2 - 2 52 -	△ 0 - 0 × 0 - 3	○ 3 - 1 65 -	2	3	5	9	8	16	-8	
水 橋	○ 4 - 0 ○ 2 - 0		○ 2 - 0 39 -	△ 0 - 0 41 -	○ 5 - 0 44 -	○ 2 - 0 48 -	△ 1 - 1 × 0 - 1	△ 0 - 0 59 -	○ 14 - 0 66 -	6	3	1	21	30	2	28	
CEREGO	△ 0 - 0	× 0 - 2		△ 0 - 0 × 0 - 2	△ 2 - 2 45 -	○ 1 - 0 ○ 3 - 0	× 1 - 2 54 -	○ 3 - 0 60 -	○ 12 - 0 67 -	4	3	3	15	22	8	14	
神 通	○ 1 - 0	△ 0 - 0	△ 0 - 0 ○ 2 - 0		△ 0 - 0 ○ 1 - 0	△ 2 - 2 50 -	× 1 - 2 55 -	△ 1 - 1 61 -	○ 5 - 0 68 -	4	5	1	17	13	5	8	
石 動	○ 2 - 1	× 0 - 5	△ 2 - 2	△ 0 - 0 × 0 - 1		△ 1 - 1 × 1 - 3	× 0 - 1 56 -	× 1 - 2 62 -	○ 4 - 0 69 -	2	3	5	9	11	16	-5	
福 光	× 1 - 2	× 0 - 2	× 0 - 1 × 0 - 3	△ 2 - 2	△ 1 - 1 ○ 3 - 1		○ 1 - 0 57 -	× 2 - 3 63 -	○ 1 - 0 70 -	3	2	5	11	11	15	-4	
ケンセイ	△ 2 - 2	△ 1 - 1 ○ 1 - 0	○ 2 - 1	○ 2 - 1	○ 1 - 0	× 0 - 1		○ 3 - 0 ○ 2 - 0	○ 7 - 0 71 -	7	2	1	23	21	6	15	
PARTIDA	△ 0 - 0 ○ 3 - 0	△ 0 - 0	× 0 - 3	△ 1 - 1	○ 2 - 1	○ 3 - 2	× 0 - 3 × 0 - 2		○ 5 - 1 72 -	4	3	3	15	14	13	1	
婦中西部	× 1 - 3	× 0 - 14	× 0 - 12	× 0 - 5	× 0 - 4	× 0 - 1	× 0 - 7	× 1 - 5		0	0	8	0	2	51	-49	

JFA U-12サッカーリーグ 2024

F ブロック

	富山新庄	FCマルーン	富山 SV	スフィーダ	富山北	EST IMIZU	フォーラス	フォルツァ片口	定 塚	勝	分	負	勝点	得点	失点	得失	順位
富山新庄		× 1 - 2 ○ 2 - 1	○ 4 - 3 38 -	× 0 - 1 40 -	○ 2 - 1 42 -	○ 4 - 0 ○ 5 - 0	△ 1 - 1 52 -	○ 4 - 1 58 -	△ 0 - 0 65 -	6	2	2	20	23	10	13	
FCマルーン	○ 2 - 1 × 1 - 2		× 0 - 1 39 -	○ 2 - 0 41 -	△ 2 - 2 44 -	○ 5 - 1 48 -	△ 3 - 3 53 -	○ 4 - 0 59 -	○ 1 - 0 △ 2 - 2	5	3	2	18	22	12	10	
富山 SV	× 3 - 4	○ 1 - 0		○ 5 - 0 ○ 2 - 1	○ 4 - 2 45 -	○ 4 - 0 49 -	× 5 - 7 54 -	○ 5 - 0 ○ 3 - 1	× 0 - 2 67 -	7	0	3	21	32	17	15	
スフィーダ	○ 1 - 0	× 0 - 2	× 0 - 5 × 1 - 2		× 0 - 4 ○ 3 - 1	△ 0 - 0 50 -	○ 1 - 0 55 -	○ 2 - 1 61 -	× 0 - 1 68 -	4	1	5	13	8	16	-8	
富山北	× 1 - 2	△ 2 - 2	× 2 - 4	○ 4 - 0 × 1 - 3		○ 1 - 0 51 -	× 1 - 2 56 -	△ 2 - 2 ○ 3 - 1	△ 1 - 1 69 -	3	3	4	12	18	17	1	
EST IMIZU	× 0 - 4 × 0 - 5	× 1 - 5	× 0 - 4	△ 0 - 0	× 0 - 1		× 1 - 4 57 -	△ 1 - 1 63 -	× 0 - 2 × 0 - 5	0	2	8	2	3	31	-28	
フォーラス	△ 1 - 1	△ 3 - 3	○ 7 - 5	× 0 - 1	○ 2 - 1	○ 4 - 1		○ 5 - 0 64 -	○ 6 - 0 71 -	5	2	1	17	28	12	16	
フォルツァ片口	× 1 - 4	× 0 - 4	× 0 - 5 × 1 - 3	× 1 - 2	△ 2 - 2 × 1 - 3	△ 1 - 1	× 0 - 5		× 1 - 3 72 -	0	2	8	2	8	32	-24	
定 塚	△ 0 - 0	× 0 - 1 △ 2 - 2	○ 2 - 0	○ 1 - 0	△ 1 - 1	○ 2 - 0 ○ 5 - 0	× 0 - 6	○ 3 - 1		5	3	2	18	16	11	5	

G ブロック

	KSS.UOZU	スクエア滑川	プリマヴェーラ	井 波	プリメーラ	蜷 川	JKキッズ	伏 木	ブルーソックス	勝	分	負	勝点	得点	失点	得失	順位
KSS.UOZU		△ 0 - 0 ○ 2 - 0	○ 5 - 1 38 -	△ 0 - 0 40 -	○ 2 - 0 42 -	△ 0 - 0 47 -	× 0 - 1 52 -	○ 2 - 0 △ 1 - 1	× 0 - 2 65 -	4	4	2	16	12	5	7	
スクエア滑川	△ 0 - 0 × 0 - 2		○ 6 - 0 39 -	△ 0 - 0 41 -	△ 0 - 0 44 -	○ 6 - 1 48 -	○ 2 - 0 ○ 3 - 0	△ 0 - 0 59 -	× 0 - 4 66 -	4	4	2	16	17	7	10	
プリマヴェーラ	× 1 - 5	× 0 - 6		○ 2 - 0 42 -	× 1 - 2 45 -	○ 2 - 1 ○ 3 - 1	× 0 - 8 54 -	× 0 - 2 60 -	× 0 - 8 × 0 - 5	3	0	7	9	9	38	-29	
井 波	△ 0 - 0	△ 0 - 0	× 0 - 2		× 0 - 1 46 -	○ 3 - 0 50 -	× 1 - 5 55 -	△ 0 - 0 × 0 - 1	× 1 - 5 68 -	1	3	5	6	5	14	-9	
プリメーラ	× 0 - 2	△ 0 - 0	○ 2 - 1	○ 1 - 0		△ 0 - 0 × 1 - 7	× 1 - 7 56 -	× 1 - 2 62 -	× 0 - 5 × 0 - 18	2	2	6	8	6	42	-36	
蜷 川	△ 0 - 0	× 1 - 6	× 1 - 2 × 1 - 3	× 0 - 3	△ 0 - 0 ○ 7 - 1		× 1 - 2 57 -	× 0 - 3 63 -	△ 0 - 0 70 -	1	3	6	6	11	20	-9	
JKキッズ	○ 1 - 0	× 0 - 2 × 0 - 3	○ 8 - 0	○ 5 - 1	○ 7 - 1	○ 2 - 1		○ 5 - 0 ○ 8 - 1	× 1 - 5 71 -	7	0	3	21	37	14	23	
伏 木	× 0 - 2 △ 1 - 1	△ 0 - 0	○ 2 - 0	△ 0 - 0 ○ 1 - 0	○ 2 - 1	○ 3 - 0	× 0 - 5 × 1 - 8		△ 0 - 0 72 -	4	4	3	16	10	17	-7	
ブルーソックス	○ 2 - 0	○ 4 - 0	○ 8 - 0 ○ 5 - 0	○ 5 - 1	○ 5 - 0 ○ 18 - 0	△ 0 - 0	○ 5 - 1	△ 0 - 0		8	2	0	26	52	2	50	

H ブロック

	小杉南	南 星	氷 見	富大附属	ポアソルチ	ウインズ小杉	JOGANJI	津 沢	勝	分	負	勝点	得点	失点	得失	順位
小杉南		○ 5 - 1 37 -	△ 1 - 1 38 -	△ 2 - 2 40 -	× 0 - 8 × 0 - 7	× 1 - 4 × 0 - 4	× 0 - 5 52 -	○ 2 - 1 58 -	2	2	5	8	11	33	-22	
南 星	× 1 - 5		× 0 - 11 39 -	× 0 - 11 41 -	× 0 - 21 × 0 - 17	× 0 - 12 48 -	× 0 - 13 53 -	× 0 - 9 59 -	0	0	8	0	1	99	-98	
氷 見	△ 1 - 1	○ 11 - 0		× 1 - 2 ○ 3 - 0	× 0 - 5 45 -	× 0 - 1 49 -	× 0 - 2 ○ 2 - 1	△ 1 - 1 × 0 - 1	3	2	5	11	19	14	5	
富大附属	△ 2 - 2	○ 11 - 0	○ 2 - 1 × 0 - 3		× 0 - 8 46 -	× 2 - 5 × 2 - 6	× 0 - 2 △ 3 - 3	△ 2 - 2 × 2 - 3	2	3	6	9	26	35	-9	
ポアソルチ	○ 8 - 0 ○ 7 - 0	○ 21 - 0 ○ 17 - 0	○ 5 - 0	○ 8 - 0		○ 3 - 0 51 -	○ 2 - 0 56 -	○ 9 - 0 62 -	9	0	0	27	80	0	80	
ウインズ小杉	○ 4 - 1 ○ 4 - 0	○ 12 - 0	○ 1 - 0	○ 5 - 2 ○ 6 - 2	× 0 - 3		○ 2 - 1 57 -	○ 4 - 0 63 -	8	0	1	24	38	9	29	
JOGANJI	○ 5 - 0	○ 13 - 0	○ 2 - 0 × 1 - 2	○ 2 - 0 △ 3 - 3	× 0 - 2	× 1 - 2		○ 2 - 0 △ 2 - 2	5	2	3	17	31	11	20	
津 沢	× 1 - 2	○ 9 - 0	△ 1 - 1 ○ 1 - 0	△ 2 - 2 ○ 3 - 2	× 0 - 9	× 0 - 4	× 0 - 2 △ 2 - 2		3	3	4	12	19	24	-5	

